

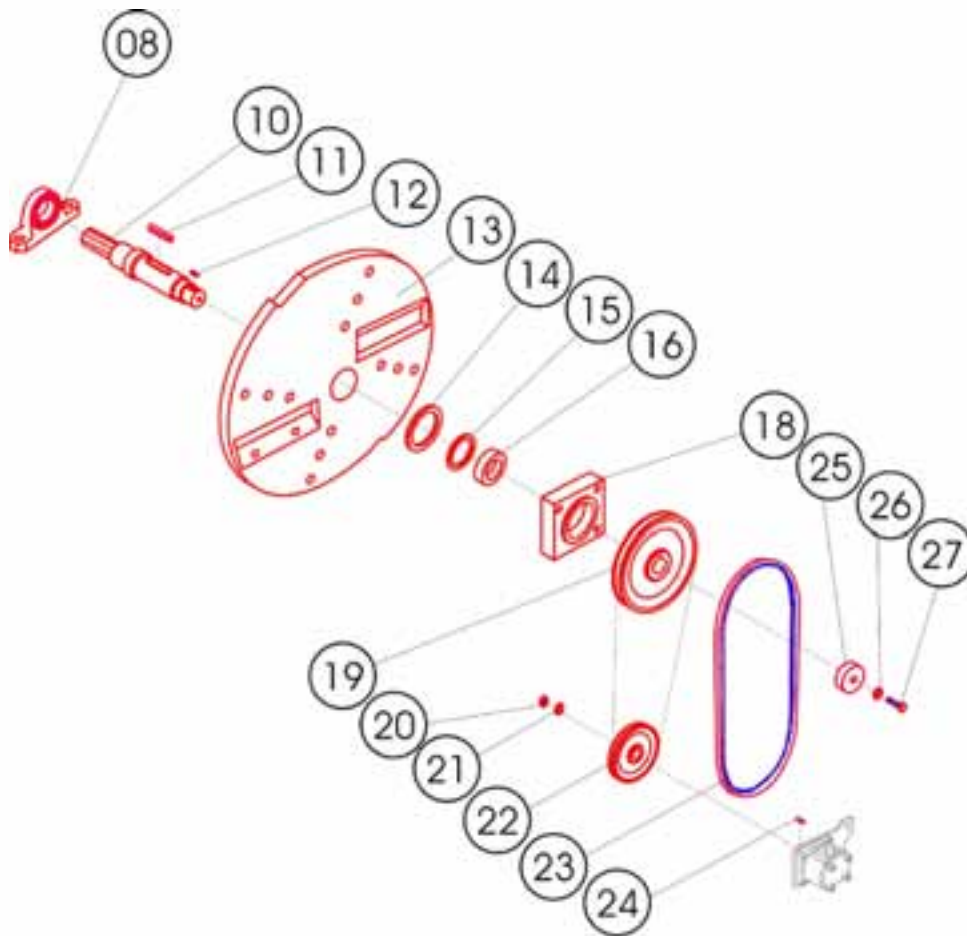


WS/15-PTO

CATALOGUE PIÈCES

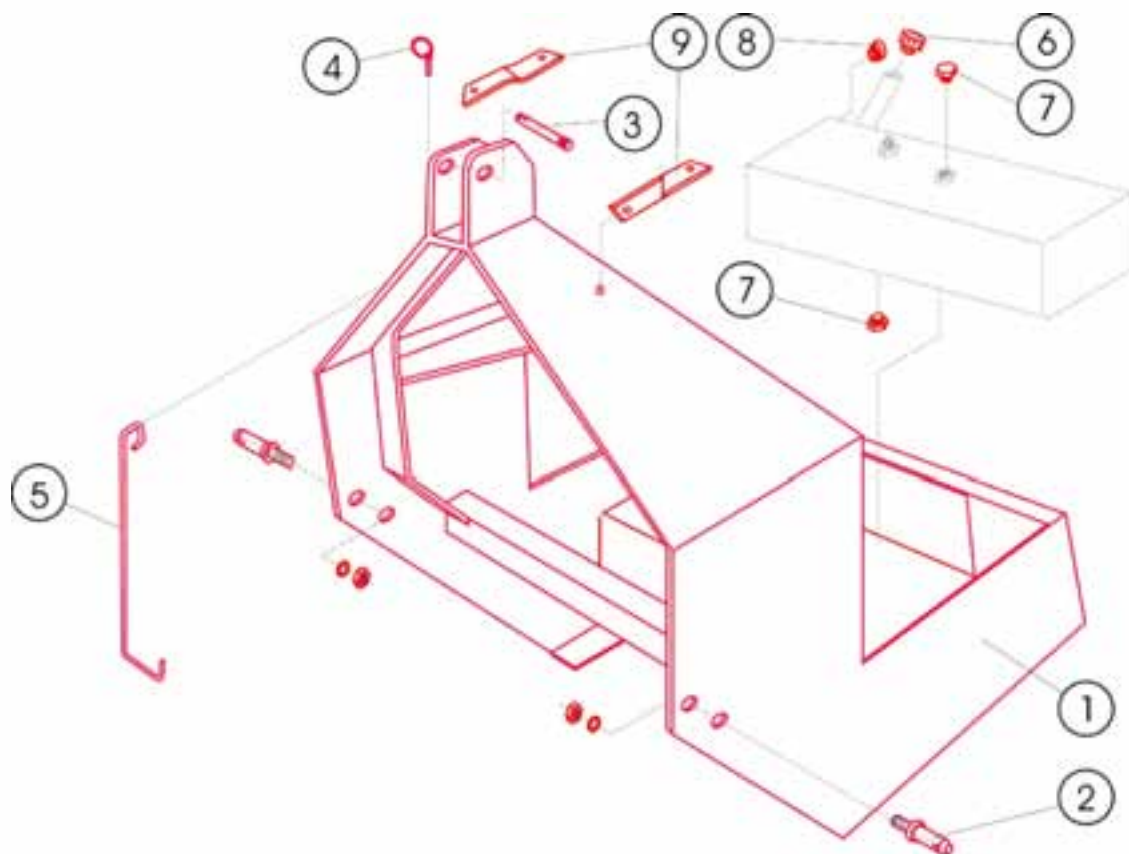
saelen.fr ts-industrie.eu

SAELEN[®] TS INDUSTRIE[®]



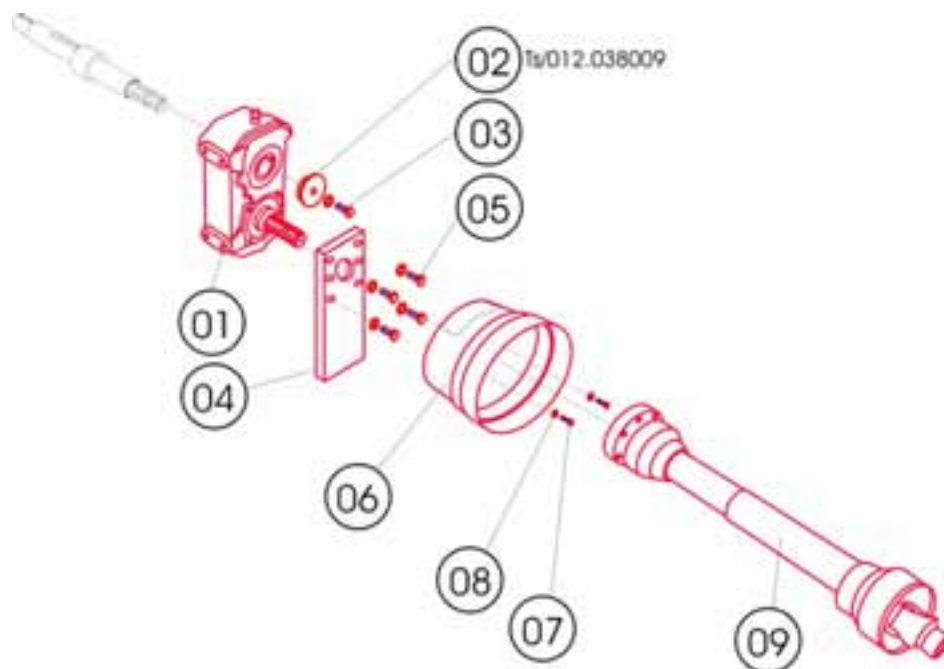
LHAEL-1.206

POS	MENGE	ARTIKELNR	BEZEICHNUNG
8. 00	1	TSFSW50	Stehlager
10. 00	1	3515021500000	Hackscheibenwelle 160/170Z
11. 00	1	D6885-14980	Paßfeder 14x9x80
12. 00	1	D6885-8725	Paßfeder 8x7x25
13. 00	1	3515021400021	Hackscheibe geschw.
14. 00	1	3515021450010	Lagerbockring Hacksch.welle
15. 00	1	TSF22208AV	Nilosring
16. 00	1	TSF22208CW33	Pendelrollenlager
18. 00	1	351502144-0000	Lagerbock Hackscheibenwelle
19. 00	1	SPA90X1/30	Keilriemenscheibe Y 90mm
20. 00	1	D980-SM14	6kt.-Mutter M14x1,5
21. 00	1	D125-15	U-Scheibe A15 verz.
22. 00	1	SPA95X1/K	Keilriemenscheibe
23. 00	1	TSS13x686LI	Keilriemen VB 13.686
24. 00	1	2206020061002	Scheibenfeder 4x6,5
25. 00	1	TS/012.028015	Scheibe Y 50/17x8
26. 00	1	D125-16	U-Scheibe A17
27. 00	1	D933-M16x25	6kt.-Schraube M16x25 verz.



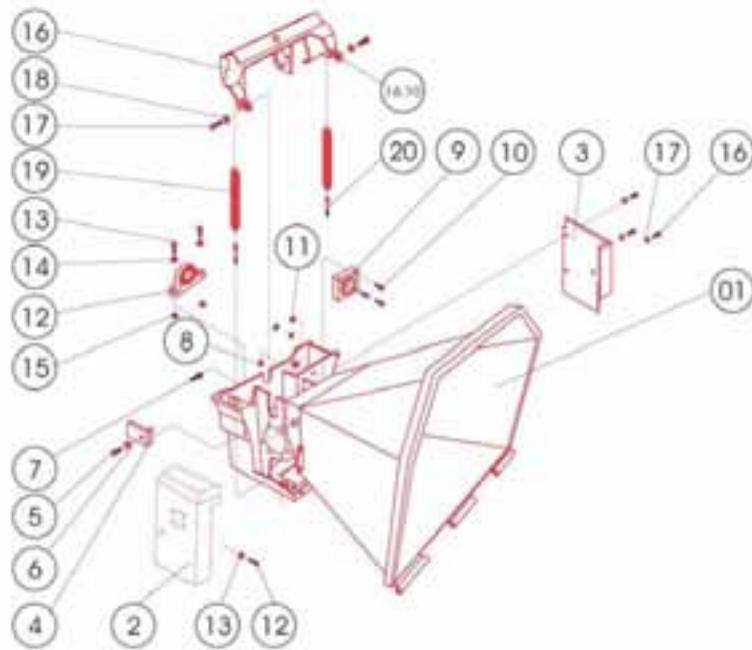
LHAEL-1.207

POS	MENGE	ARTIKELNR	BEZEICHNUNG
1. 00	1	3515013000011	Dreipunktrahmen
2. 00	2	TSKS200	Unterenkerbolzen S 200
3. 00	1	TSF20012851	Oberenkerbolzen S 74
4. 00	1	Im Bolzen enthalten	Klappsplint 11mm
5. 00	1	TS/013.021012	Zapfwellenhalter
6. 00	1	2770001800001	Ölmeßstab mit Luftfilter
7. 00	2	2390000842481	Verschlußschraube M18x1,5
8. 00	1	2770001800010	Ölschauglas mit Reflektor
9. 00	2	3515013050000	Halter Dreipunkt-Gehäuse



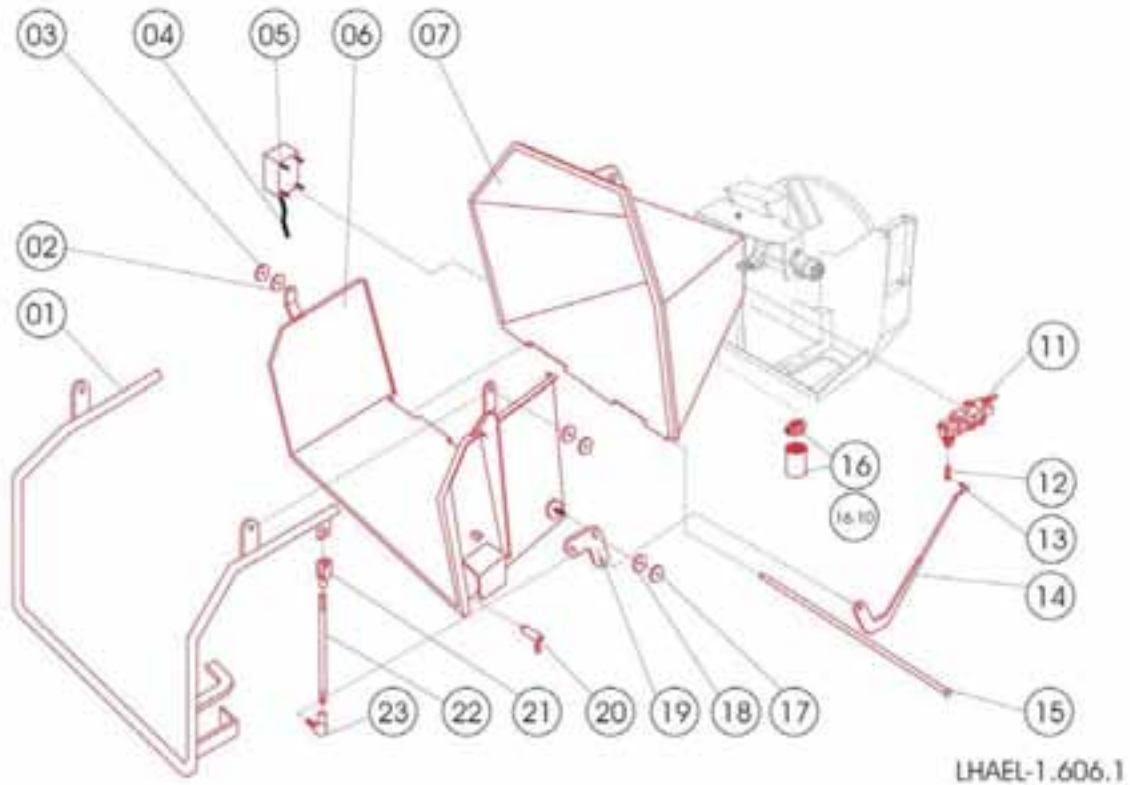
LHAEL-1.208

POS	MENGE	ARTIKELNR	BEZEICHNUNG
1. 00	1	2003200300000	Vorgelegegetriebe M7
3. 00	1	D933-M16x30	6kt-Schraube M16x30 verz.
3. 01	1	D127-16	Federring 16mm verz.
4. 00	1	3515013100001	Getriebestütze 222 Z
5. 00	4	D933-M12x20	6kt-Schraube M12x20 verz.
5. 01	4	D127-12	Federring 12mm verz.
6. 00	1	TSA4170401	Schutztopf mit Montageöffnung
7. 00	2	D933-M10x16	6kt-Schraube M10x16 verz.
8. 00	2	D125-10	U-Scheibe A10,5 verz.
9. 00	1	104086N007553	Gelenkwelle

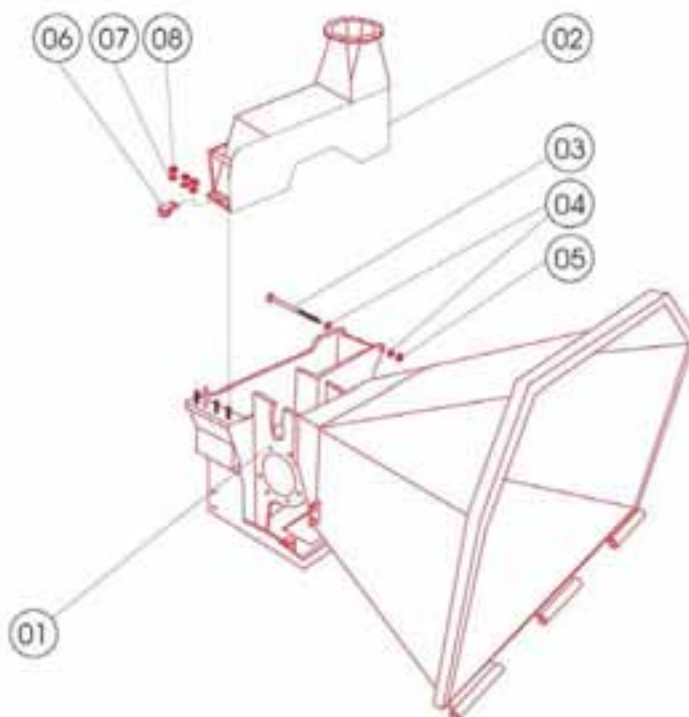


LHAE1-1.604.6

POS	MENGE	ARTIKELNR	BEZEICHNUNG
1. 00	1	3515012400031	Hackergehäuse geschw.
2. 00	1	3515013520021	Verkleidungsblech links
3. 00	1	3515013510021	Verkleidungsblech rechts
4. 00	1	3515011470001	Messerhalter geschw.
5. 00	1	D933-M16x45	6kt-Schraube M16x45 verz.
6. 00	1	D125-16	U-Scheibe A17
7. 00	1	TURMV/0020	Initiator, Sensor
8. 00	1	entfällt	Betätiger beweglich
9. 00	1	3515021440000	Lagerbock Hackscheibenwelle
10. 00	3	D933-M12x55	6kt-Schraube M12x55 verz.
11. 00	3	D980-SM12	Sicherungsmutter SM12 verz.
12. 00	1	TSFSW50	Stehlager
13. 00	2	D933-M16x60	6kt-Schraube M16x60 verz.
14. 00	2	D7349-17	U-Scheibe A17x6 verz.
15. 00	2	D980-SM16	Sicherungsmutter SM16 verz.
16. 00	1	3515012440021	Oberwalzenlager geschw.
16. 10	2	TSKGK17DO	Gelenklager
17. 00	2	D933-M16x30	6kt-Schraube M16x30 verz.
18. 00	2	D7349-16	U-Scheibe A17x6 verz.
19. 00	2	TS/012.019002	Zugfeder 222
20. 00	2	D444-M10x85	Augenschraube M10x85 verzinkt

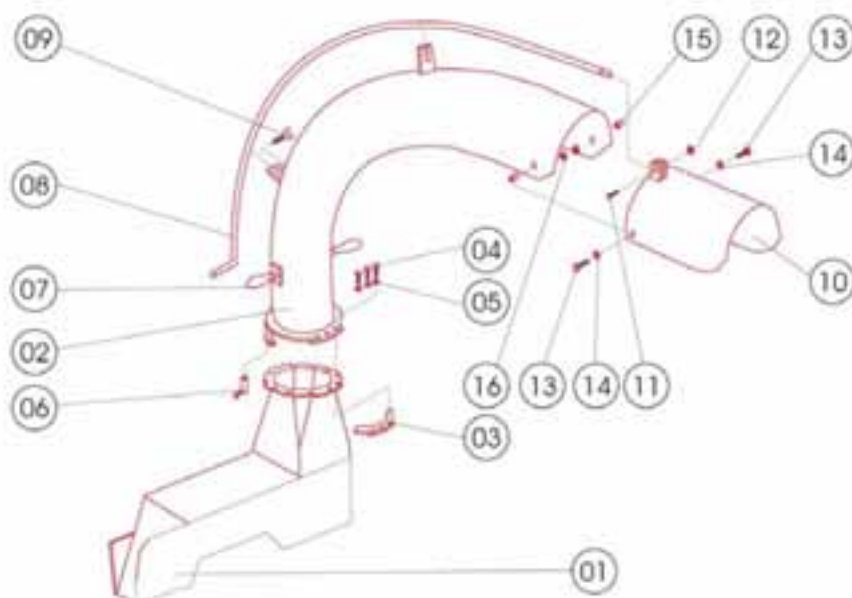


POS	MENGE	ARTIKELNR	BEZEICHNUNG
1.00	1	3515011510061	Schaltbügel
2.00	2	TSG65-13x8	Gummischeibe
3.00	2	TS/012.058004	Scheibe 222-EU
4.00	1	EHB2221-1	Kabelbaum
5.00	1	EHBPS/0010	Häckslercontrol Pilot System
6.00	1	3515011420041	Trichterklappe geschw.
7.00	1	3515011410031	Trichter geschw.
8.00	1	3515011720001	Fanghaken
9.00	1	3515011700011	Welle Schaltbügel
11.00	1	2210200445010	Steuerblock
12.00	1	D444-M10x50	Augenschraube
13.00	1	D71802GR4M10	Stahlwinkelgelenk M10
14.00	1	3515011520001	Schaltstange.
15.00	1	3515011460001	Scharnierstange geschw.
16.00	1	TSKMPS9050SG1	Saugfiltergehäuse
16.10	1	TSHCS50P25A	Wechselpatrone Bgr. 50
17.00	1	TS/012.058004	Scheibe 222-EU
18.00	1	TSG65-13x8	Gummischeibe
19.00	1	3515011710010	Umlenkhebel
20.00	1	TSBSX1010	Federriegel
21.00	1	D71751M10x40S	Gabelgelenk mit Splintbolzen
22.00	1	3515011730000	Schaltstange kurz
23.00	1	D71802GR4M10	Stahlwinkelgelenk M10



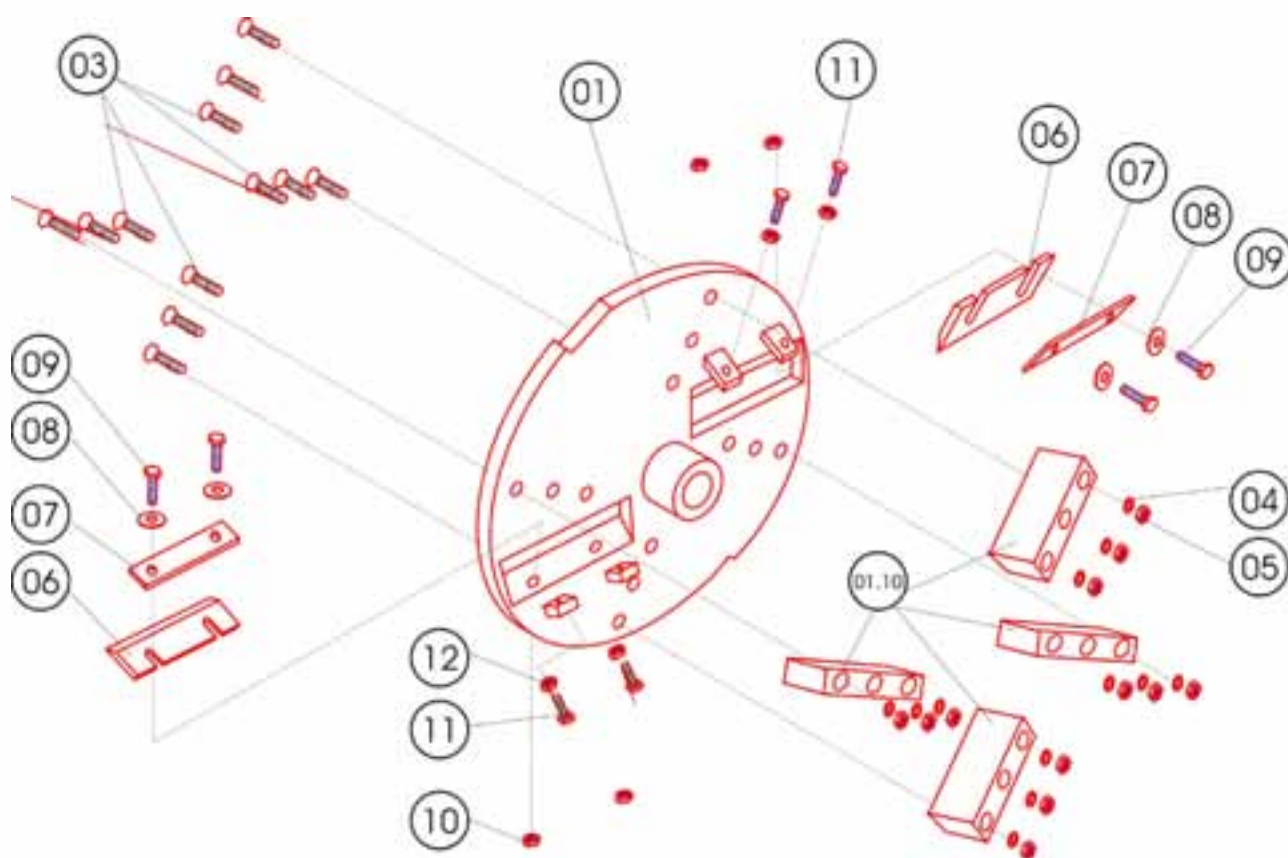
LHAEL-1.607.1

POS	MENGE	ARTIKELNR	BEZEICHNUNG
1.00	1	3515012400031	Hackergehäuse geschw.
2.00	1	3515012430031	Haube geschw.
3.00	1	D931-M16x200	6kt-Schraube M16x200 verz. U-
4.00	2	D7349-17	Scheibe A17x6 verz.
5.00	1	D980-SM16	Sicherungsmutter SM16 verz.
6.00	1	3515011550001	Hackscheiben-Klaue
7.00	3	D125-10	U-Scheibe A10,5 verz.
8.00	3	D980-SM10	Sicherungsmutter SM10 verz.



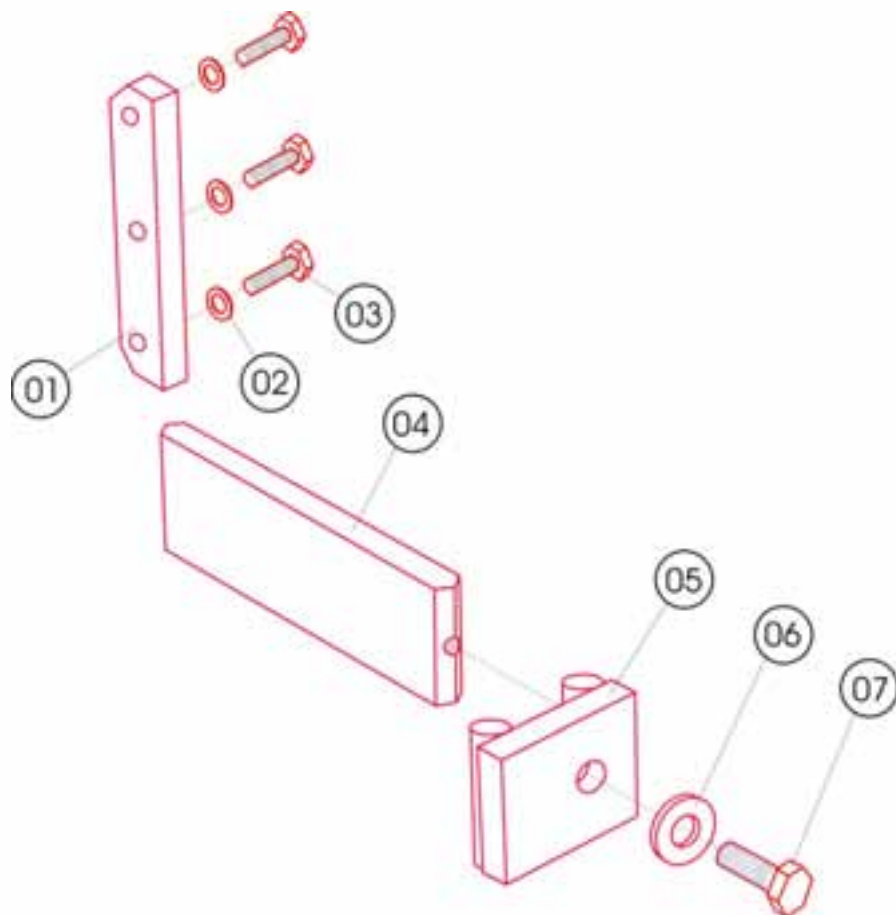
LHAEL-1.608

POS	MENGE	ARTIKELNR	BEZEICHNUNG
1. 00	1	3515012430031	Haube geschw.
2. 00	1	351501360001	Auswurfrohr 100
3. 00	2	351501362000	Zwischenring
4. 00	6	D933-M8x40	6kant-Schraube M 8x40
5. 00	6	D125-8	U-Scheibe A8,4
6. 00	1	TSBS1010	Federriegel
7. 00	2	2765003000100	Handgriff schwarz
8. 00	1	TS/01295012	Stellhebel ab Kom.011
9. 00	1	2765004011000	Klemmhebel unverstellbar Gr. 3
10. 00	1	TS/011.0066-7	Auswurfklappe Typ 100
11. 00	1	D933-M6x35	kt-Schraube M6x35 verz.
12. 00	1	D980-SM6	Sicherungsmutter SM6 verz.
13. 00	2	D933-M8x50	6kt-Schraube M8x50 verz.
14. 00	2	D125-8	U-Scheibe A8,4
15. 00	2	TS/01295013	Distanzrohr
16. 00	2	D980-SM8	Sicherungsmutter SM8 verz



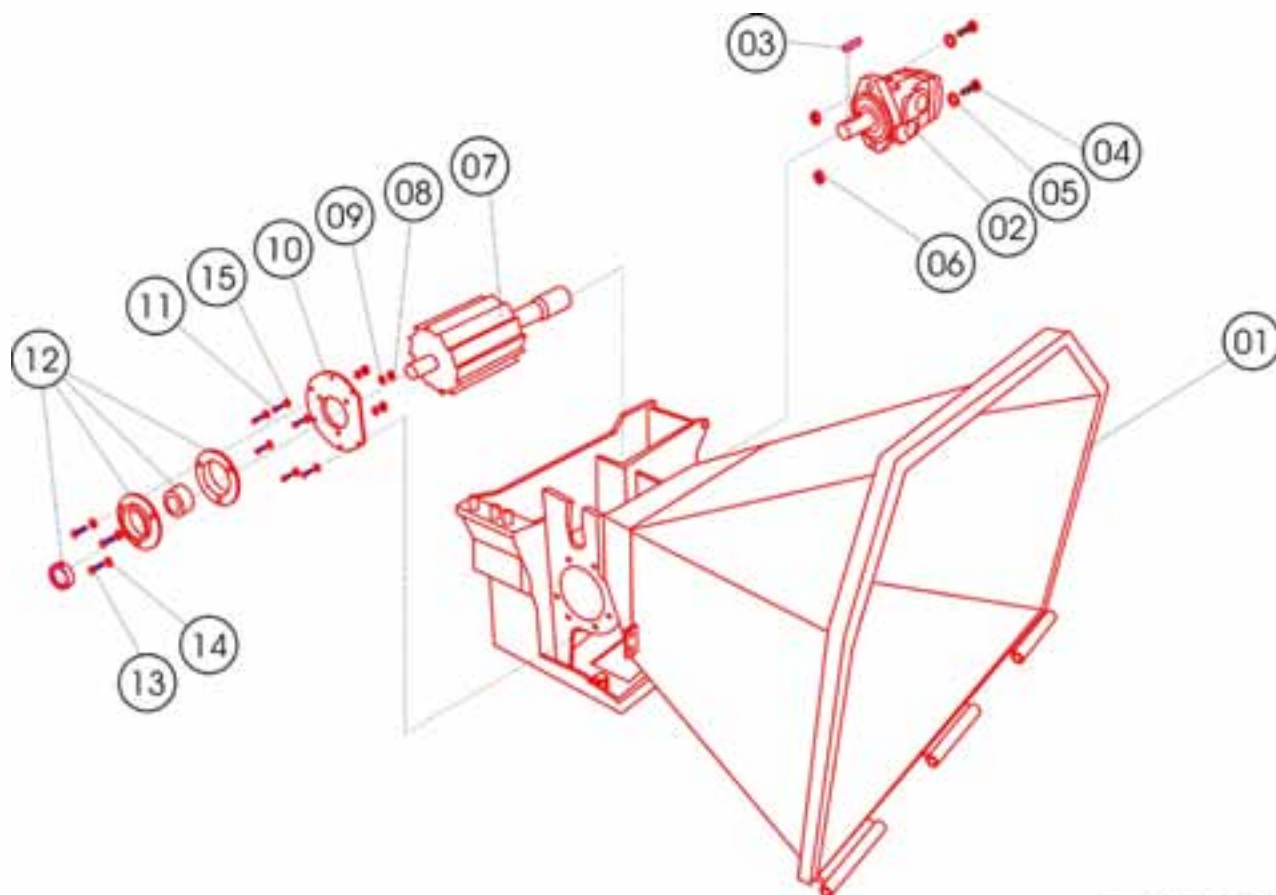
LHAEL-1.706

POS	MENGE	ARTIKELNR	BEZEICHNUNG
1. 00	1	3515021400021	Hackscheibe geschw.
1. 01	4	3515021400411	Auswurfflügel 160
3. 00	12	D7991M16x100	Senkkopfschraube M16x100 verz.
4. 00	12	D125-16	U-Scheibe A17
5. 00	12	D980-SM16	Sicherungsmutter SM16 verz.
6. 00	2	TS/01272002	Schneidmesser 100
7. 00	2	TS/012.013009	Messerhalter 222
8. 00	4	D7349-17	U-Scheibe A17x6 verz.
9. 00	4	D933-M16x35	6kt-Schraube M16x35 verz.
10. 00	4	D980-SM16	Sicherungsmutter SM16 verz.
11. 00	4	D933-M10x45	6kt-Schraube M10x45 verz.
12. 00	4	D934-M10	6kt-Mutter M10 verz.



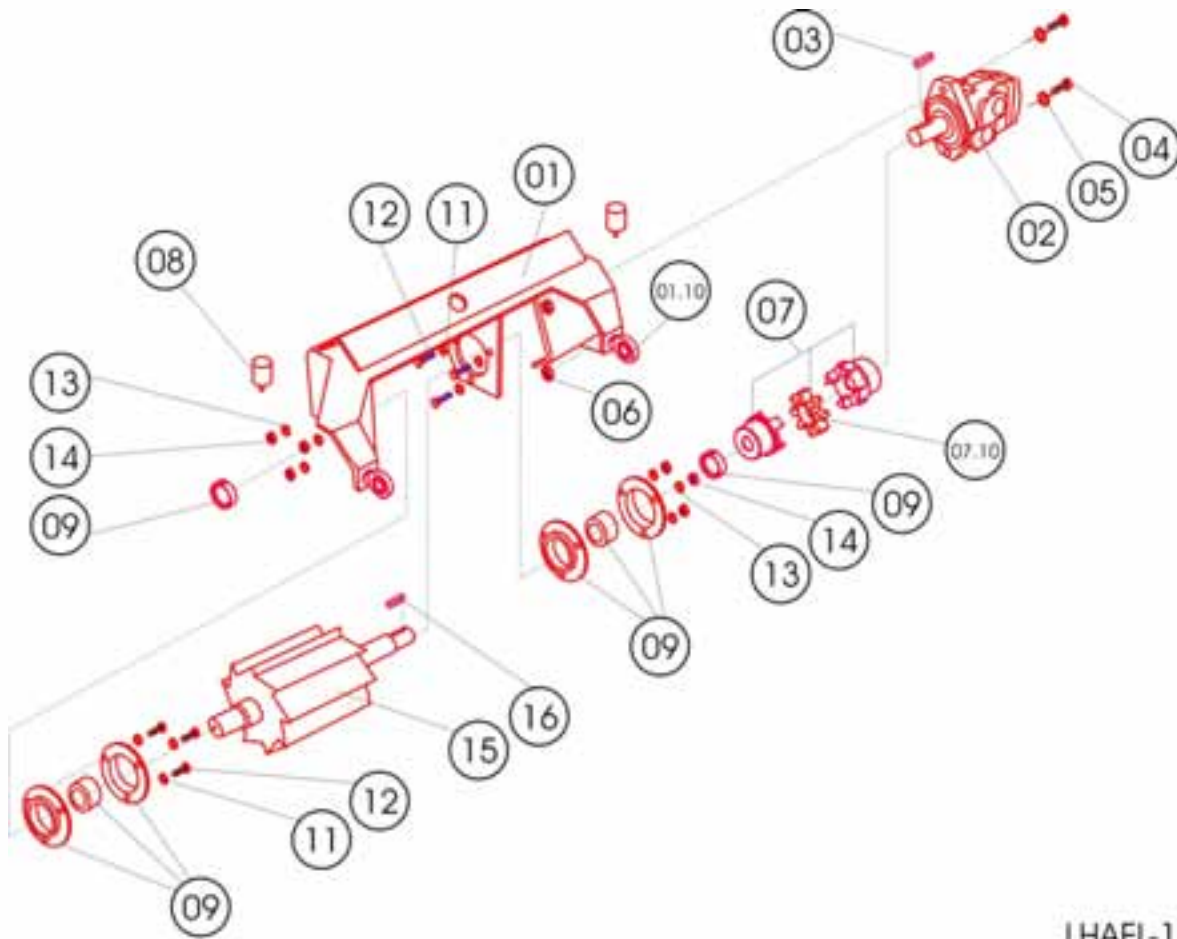
LHAEL-1.707

POS	MENGE	ARTIKELNR	BEZEICHNUNG
1. 00	1	3515011480000	Seitenmesser
2. 00	3	D125-12	U-Scheibe A13
3. 00	3	D933-M12x30	6kt-Schraube M12x30 verz.
4. 00	1	TS/012.013001	Untermesser 100/200/222
5. 00	1	3515011470001	Messerhalter geschw.
6. 00	1	D125-16	U-Scheibe A17
7. 00	1	D933-M16x45	6kt-Schraube M16x45 verz.



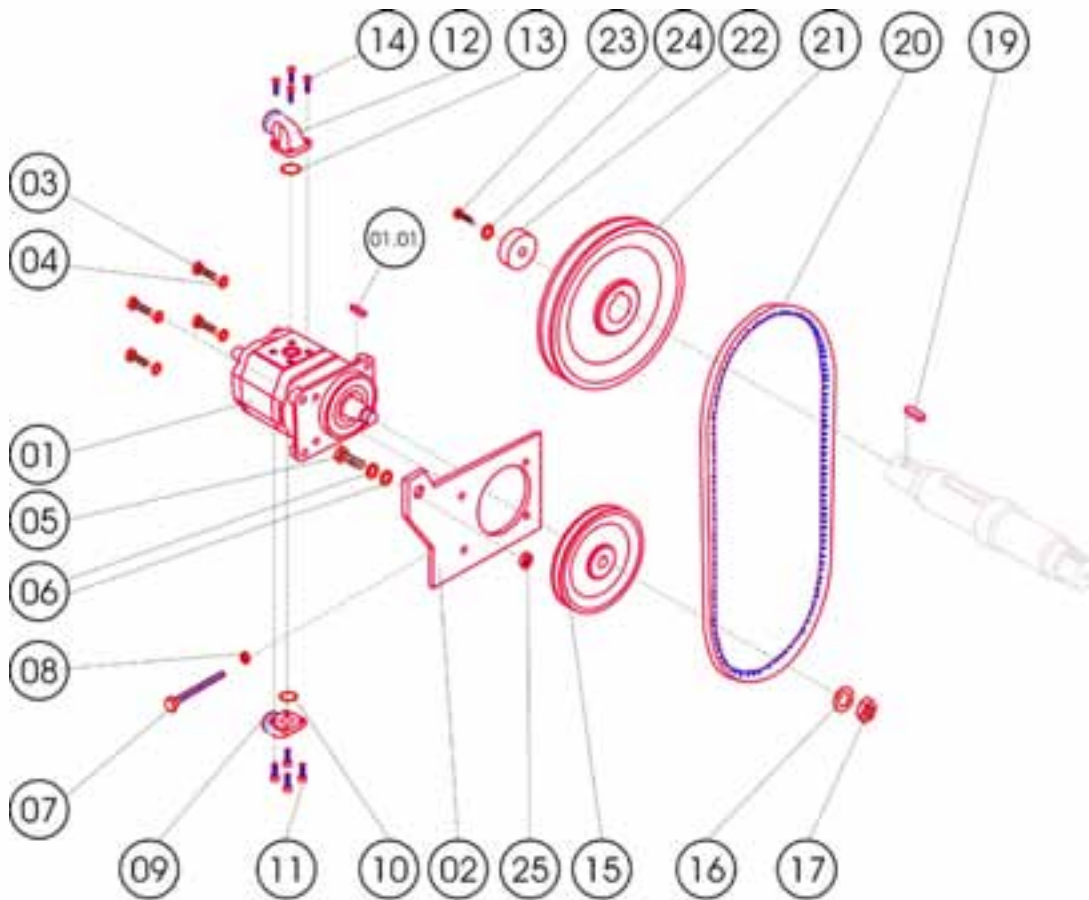
LHAEL-1.708

POS	MENGE	ARTIKELNR	BEZEICHNUNG
1. 00	1	3515012400031	Hackergehäuse geschw.
2. 00	1	TSWWR130	Hydr.-Motor WR 130
3. 00	1	D6885-8732	Paßfeder 8x7x32
4. 00	2	D933-M12x35	6kt-Schraube M12x35 verz.
5. 00	2	D125-13	U-Scheibe A13
6. 00	2	D980-SM12	Sicherungsmutter SM12 verz.
7. 00	1	3515021430001	Unterwalze
8. 00	3	D980-SM8	Sicherungsmutter SM8 verz.
9. 00	3	D125-10	U-Scheibe A10,5 verz.
10. 00	1	3515021460000	Lagerdeckel Unterwalze
11. 00	6	D933-M8x16	6kt-Schraube M8x16 verz.
12. 00	1	2130650300100	Flanschlager RA 30 (Blechtsch.)
13. 00	3	D933-M10x60	6kt-Schraube M10x60 verz.
14. 00	3	D125-10	U-Scheibe A10,5 verz.
15. 00	6	D125-8	U-Scheibe A8,4



LHAEL-1.709

POS	MENGE	ARTIKELNR	BEZEICHNUNG
1. 00	1	3515012440021	Oberwalzenlager geschw
1. 10	2	TSKGK17DO	Gelenklager
2. 00	1	TSWWR130	Hydr.-Motor WR 130
3. 00	1	D6885-8732	Paßfeder 8x7x32
4. 00	2	D933-M12x35	6kt-Schraube M12x35 verz.
5. 00	2	D125-12	U-Scheibe A13
6. 00	2	D980-SM12	Sicherungsmutter SM12 verz.
7. 00	1	TSTGR.28/25	Wellenkupplung Rotex 28/25
7. 10	1	TSTZKGR.28	Zahnkranz
9. 00	2	2130650300100	Flanschlager RA 30 (Bleisch.)
11. 00	6	D125-10	U-Scheibe A10,5 verz.
12. 00	6	D933-M10x50	6kt-Schraube M10x50 verz.
13. 00	6	D125-10	U-Scheibe A10,5 verz.
14. 00	6	D980-SM10	Sicherungsmutter SM10 verz.
15. 00	1	3515021420001	Oberwalze
16. 00	1	D6885-8732	Paßfeder 8x7x32



LHAEL-1.710

POS	MENGE	ARTIKELNR	BEZEICHNUNG
1. 00	1	2206020061001	Hydr. Pumpe rechtsdrehend
1. 01	1	D6888-4x6,5	Scheibenfeder 4x6,5
2. 00	1	3515011500010	Pumpenhalter
3. 00	4	D933-M8x25	6kt-Schraube M8x25 verz.
4. 00	4	D125-8	U-Scheibe A8,4
5. 00	1	D933-M12x30	6kt-Schraube M12x30 verz.
6. 00	2	D125-12	U-Scheibe A13
7. 00	1	D933-M10x100	6kt-Schraube M10x100 verz.
8. 00	1	D934-M10	6kt-Mutter M10 verz.
9. 00	1	TSHBFW12L/35	Flansch
10. 00	1	TSK-OR18X2,5	O-Ring 18x2,5
11. 00	4	D912-M6x20	Imbusschraube M6x20
12. 00	1	TSHBFW22L/40	Flansch
13. 00	1	TSK-OR24X2,5	O-Ring 24x2,5
14. 00	4	D912-M6x20	Imbusschraube M6x20
15. 00	1	SPA95X1/K	Keilriemenscheibe
16. 00	1	D125-15	U-Scheibe A15 verz.
17. 00	1	D980-SM14	6kt.-Mutter M14x1,5
19. 00	1	D6885-8725	Paßfeder 8x7x25
20. 00	1	TSSX13x686LI	Keilriemen VB 13.686
21. 00	1	SPA90X1/30	Keilriemenscheibe Y 90mm
22. 00	1	TS/012.028015	Scheibe Y 50/17x8
23. 00	1	D933-M16x25	6kt-Schraube M16x25 verz.
24. 00	1	D125-16	U-Scheibe A17
25. 00	1	D980-SM12	Sicherungsmutter SM12 verz.
26. 00	1	3515011600011	Riemenschutz
25. 00	1	D980-SM12	Sicherungsmutter SM12 verz.

Saelen

3 rue Jules Verne
L'Orée du Golf - BP 17
59790 Ronchin
Tél : + 33 (0)3 20 43 87 87
Fax : +33 (0)3 20 34 12 73
contact@saelen.fr www.salen.fr

Pièces détachées

Tél : + 33 (0)3 20 43 24 89
Fax : +33 (0)3 20 34 12 73

TS Industrie

TS Industrie GmbH
Weserstr. 2
D - 47506 Neukirchen - Vluyn (Germany)
Tel.: +49 2845 / 9292-0
Fax: +49 2845 / 9292-28
kontakt@ts-industrie.de
